



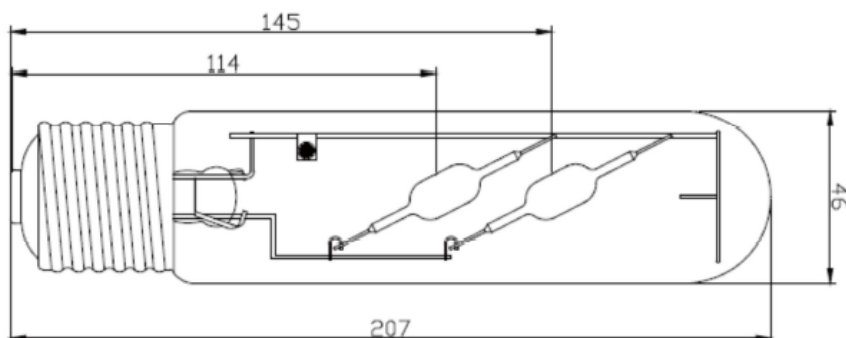
Odkryj źródła światła przyszłości



Zarówka ECL 250W

www.ucdpoland.pl

UCD Poland Sp. z o.o.
ul. Polnego wiatru 4
03-289 Warszawa
Polska
TEL: +48 602-371-000



Dane techniczne

Moc	250W
Kod produktu	ECL250
Typ gwintu	E39/40
Temperatura pracy	-35°C - 60°C
Materiał	Żarówka nano-ceramiczna
Temperatura barwowa światła [K]	4,000
Strumień świetlny [lm]	27,400
Współczynnik CRI [Ra]	95
Średnia żywotność żarówki	30,000h
Wydajność świetlna	110 lm/W

Charakterystyka

- Natychmiastowy zapłon
- Wysoka wydajność
- Świetne oddawanie barw
- Wysoka żywotność
- Praca w szerokim zakresie temperatur

Obszar zastosowania

- Oświetlenie przydomowe
- Miasta
- Osiedla mieszkalne i ulice
- Parkingi
- Hale produkcyjne i przemysłowe
- Obiekty sportowe
- Szklarnie
- Place budowy
- Systemy solarne
- Hodowle roślin