



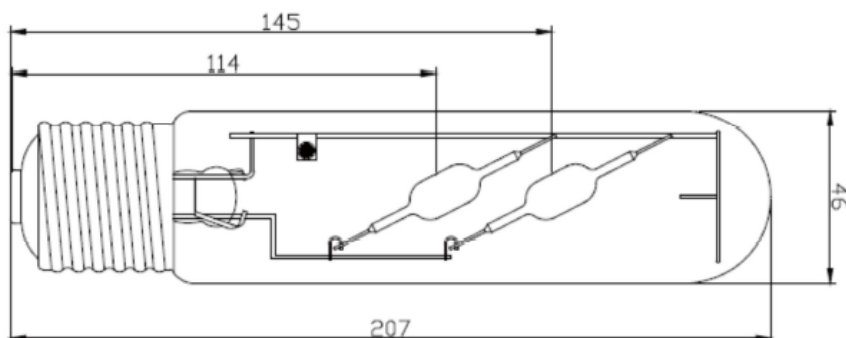
Odkryj źródła światła przyszłości



Zarówka ECL 100W

[www.ucdpoland.pl](http://www.ucdpoland.pl)

UCD Poland Sp. z o.o.  
ul. Polnego wiatru 4  
03-289 Warszawa  
Polska  
TEL: +48 602-371-000



## Dane techniczne

Moc	100W
Kod produktu	ECL100
Typ gwintu	E39/40
Temperatura pracy	-35°C - 60°C
Materiał	Żarówka nano-ceramiczna
Temperatura barwowa światła [K]	4,000
Strumień świetlny [lm]	10,500
Współczynnik CRI [Ra]	85
Średnia żywotność żarówki	36,000h
Wydajność świetlna	105 lm/W

## Charakterystyka

- Natychmiastowy zapłon
- Wysoka wydajność
- Świetne oddawanie barw
- Wysoka żywotność
- Praca w szerokim zakresie temperatur

## Obszar zastosowania

- Oświetlenie przydomowe
- Miasta
- Osiedla mieszkalne i ulice
- Parkingi
- Hale produkcyjne i przemysłowe
- Obiekty sportowe
- Szklarnie
- Place budowy
- Systemy solarne
- Hodowle roślin